



VINÇOTTE vzw

Erkend Controleorganisme | Externe dienst voor technische controles op de werkplaats
Maatschappelijke zetel: Jan Olieslagerslaan 35 • 1800 Vilvoorde • België
BTW: BE 0402.726.875 • RPR Brussel • BNP Paribas Fortis: BE 25 2100 4144 1482 • BIC: GEBABEBB

Verslag nr. :

- Bollebergen 2a bus 12, 9052 Gent Tel: +32 9 244 77 11 gent@vincotte.be
- Jan Olieslagerslaan 35, 1800 Vilvoorde Tel: +32 2 674 57 11 brussels@vincotte.be
- Noordersingel 23, 2140 Antwerpen Tel: +32 3 221 86 11 antwerpen@vincotte.be
- Rue Phocas Lejeune 11, 5032 Gembloux Tel: +32 81 432 611 gembloux@vincotte.be



N 355045

Resi code :

VERSLAG: ELEKTRISCHE INSTALLATIES OP LAAGSPANNING EN OP ZEER LAGE SPANNING (BOEK 1 – KB 8/09/2019) – ALG. DIRECTIE ENERGIE

Verantwoordelijke uitvoering van het werk :	Installatie :	Eigenaar / Uitbater / Beheerder :
Naam, voornaam : <u>Plot 2</u>	Naam, voornaam : <u>Olivia Lapeere - Samuelsen</u>
.....	Adres : <u>Wierbekestraat 12</u>
Ident. Kaart nr. :	Post nr. + Stad : <u>2040 Breda</u>
BTW nr.: BE <u>0435 021 159</u>	Tel. : <u>1</u>

Basis van het onderzoek : Boek 1 – KB 8/09/2019 (BS 28/10/2019) ("AREI")

<input checked="" type="checkbox"/> Gelijkvormigheidscontrole vóór ingebruikname – nieuwe installatie (6.4.)	<input checked="" type="checkbox"/> Wooneenheid	<input type="radio"/> Vóór 1/10/1981
<input type="checkbox"/> Gelijkvormigheidscontrole vóór ingebruikname – belangrijke wijziging/uitbreiding (6.4.)	<input type="checkbox"/> Werkenheid	<input checked="" type="radio"/> Tussen 1/10/1981 & 1/06/2020
<input type="checkbox"/> Controlebezoek (6.5.)	<input type="checkbox"/> Werfinstallatie	<input type="radio"/> Vanaf 1/06/2020
<input type="checkbox"/> Controlebezoek verzwarende aansluiting oude installatie (8.4.1.)	<input type="checkbox"/> Gemeenschappelijke delen van residentieel geheel
<input type="checkbox"/> Controlebezoek verkoop oude installatie (8.4.2.)	<input type="checkbox"/> Technische lokalen van een residentieel geheel
<input type="checkbox"/> Vrij controlebezoek oude installatie (8.4.3. of 8.4.4.)	<input type="checkbox"/> Gedecentraliseerde productie-installatie
Afwijkingen Deel 8: <input checked="" type="checkbox"/> Toegepast <input type="checkbox"/> Niet toegepast	<input type="checkbox"/> Andere installatie:

Algemene gegevens elektrische installatie : Document begin van de uitvoering 01/06/2020: nr. Datum

Gegevens verdelers	EAN <u>591998860019873880</u>	<input type="checkbox"/> EAN niet meegedeeld	<input checked="" type="checkbox"/> kWh meter niet geplaatst
Naam verd.	kWh meter nr.:	meterstand dag :	nacht :
.....	Bescherming aansluiting (A) : <input type="radio"/> 20 <input type="radio"/> 25 <input type="radio"/> 32 <input type="radio"/> 40 <input type="radio"/> 50 <input type="radio"/> 63 <input type="radio"/> 80 <input type="radio"/> 100 <input type="radio"/>	nr. :	meterstand :
Gegevens installatie	Ontworpen voor U _N : <input checked="" type="radio"/> mono 230 V <input type="radio"/> 3x230 V <input type="radio"/> 3N400 V <input type="radio"/>	Type aardelektrode : <input type="radio"/>	<input checked="" type="checkbox"/> aardingslus <input type="checkbox"/> pen / baar
.....	Maximale nominale stroom (A) : <input type="radio"/> 20 <input type="radio"/> 25 <input type="radio"/> 32 <input checked="" type="radio"/> 40 <input type="radio"/> 50 <input type="radio"/> 63 <input type="radio"/> 80 <input type="radio"/> 100 <input type="radio"/>	Aardverbindingssyst.: <input checked="" type="radio"/> TT <input type="radio"/>
.....	Voedingsleiding hoofdbord : <u>9</u> X <u>10</u> mm ² - Type : <u>KUB</u>
Beschrijving installatie	Algemene differentieelstroominrichting : <u>40</u> A / <u>300</u> mA	Aantal borden : <u>1</u>	Aantal eindstroombanen : <u>14</u>
<input checked="" type="checkbox"/> Zie bijlage(n)

Metingen - testen - controles - verzegeling :

<input checked="" type="checkbox"/> Rechtstreekse aanraking	<input checked="" type="checkbox"/> Onrechtstreekse aanraking	<input checked="" type="checkbox"/> Montage	<input type="checkbox"/> Verplaatsb. materieel	<input checked="" type="checkbox"/> Vast materieel	<input type="checkbox"/> >doorsnede	<input checked="" type="checkbox"/> Schema's
<input checked="" type="checkbox"/> Aardingsweerstand : <u>6.6</u> Ω	<input checked="" type="checkbox"/> Algemeen isolatieniveau : <u>2.50</u> MΩ	<input type="checkbox"/> Controle foutlus	<input checked="" type="checkbox"/> Continuïteit (equipot., PE)	<input type="checkbox"/> Test diff.
Alg. diff. : <input type="checkbox"/> was verzegeld <input checked="" type="checkbox"/> werd verzegeld <input type="checkbox"/> werd niet verzegeld <input type="checkbox"/> kan niet verzegeld worden	Schema's en plannen getekend: Ja / Nee					

Inbreuken - Opmerkingen (voor de betekenis van eventuele codes : zie keerzijde)

Vastgestelde inbreuken
Nieuwe installatie
<input checked="" type="checkbox"/> Nihil
Vastgestelde inbreuken
Bestaande installatie
<input type="checkbox"/> Nihil
Opmerkingen
<input checked="" type="checkbox"/> Nihil

Besluit :

De elektrische installatie voldoet aan de voorschriften van Boek 1 (KB 8/09/2019).

De elektrische installatie voldoet niet aan de voorschriften van Boek 1 (KB 8/09/2019).

Een nieuwe controle moet worden uitgevoerd voor 01/07/2020 door hetzelfde erkend organisme (*).

Agent bezoeker : Naam : Veronique Mevius Agent nr. : 3076 Datum : 01/07/2020

Bijlage(n) : Situatieplan(nen) : 3 Eéndraadsschema('s) : 1

- Dit verslag dient bewaard te worden in het dossier van de elektrische installatie en dit dossier dient elke wijziging aangebracht aan de elektrische installatie te vermelden.

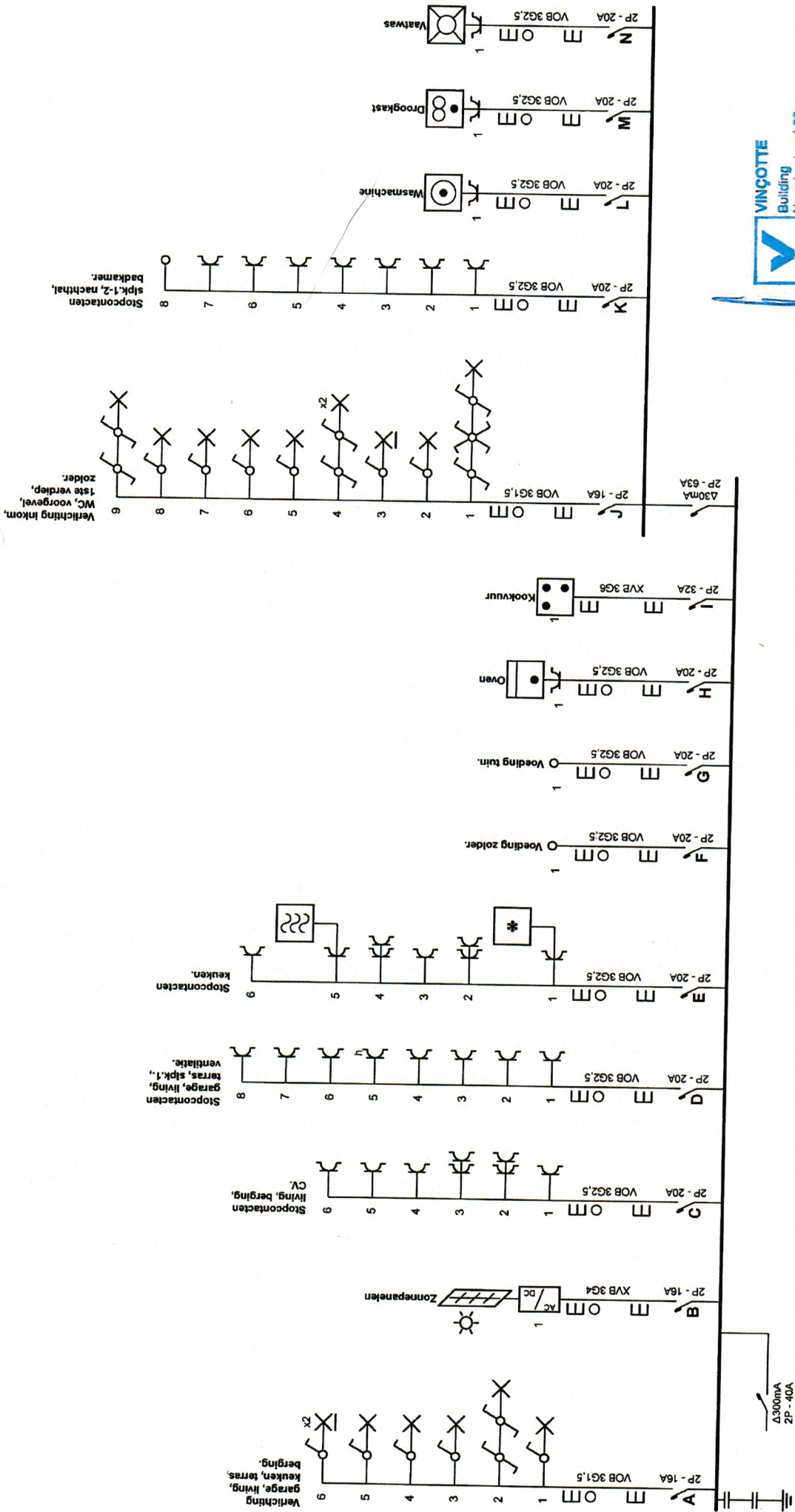
- De Federale Overheidsdienst Economie dient onmiddellijk ingelicht te worden over elk ongeval aan personen overkomen en rechtstreeks of onrechtstreeks te wijten aan de aanwezigheid van elektriciteit.

- De controle heeft enkel betrekking op de zichtbare en toegankelijke delen van de installatie.

- Op basis van de ter plaatse verkregen informatie is het niet mogelijk de datum van realisatie van de elektrische installatie vast te stellen.

- Wij raden U aan om het (de) schema('s) te vervolledigen voor de delen die niet zichtbaar waren tijdens onze controle. In geval van twijfel over de veiligheid van deze elementen, nodigen we u ten zeerste uit om een bijkomende controle te laten uitvoeren.

(*) De werken, nodig om de inbreuken te doen verdwijnen die opgemerkt werden tijdens het controlebezoek, moesten zonder vertraging uitgevoerd worden en alle maatregelen moeten getroffen worden opdat de inbreuk zijnde installatie, indien ze in dienst blijft, geen gevaar vormt voor personen en goederen. Indien bij het nieuw controlebezoek, na max. 1 jaar, wordt vastgesteld dat er nog inbreuken overblijven, moet het erkend organisme een kopie van het verslag van het controlebezoek sturen naar de Algemene Directie Energie die belast is met het hoog toezicht op de huishoudelijke elektrische installaties.



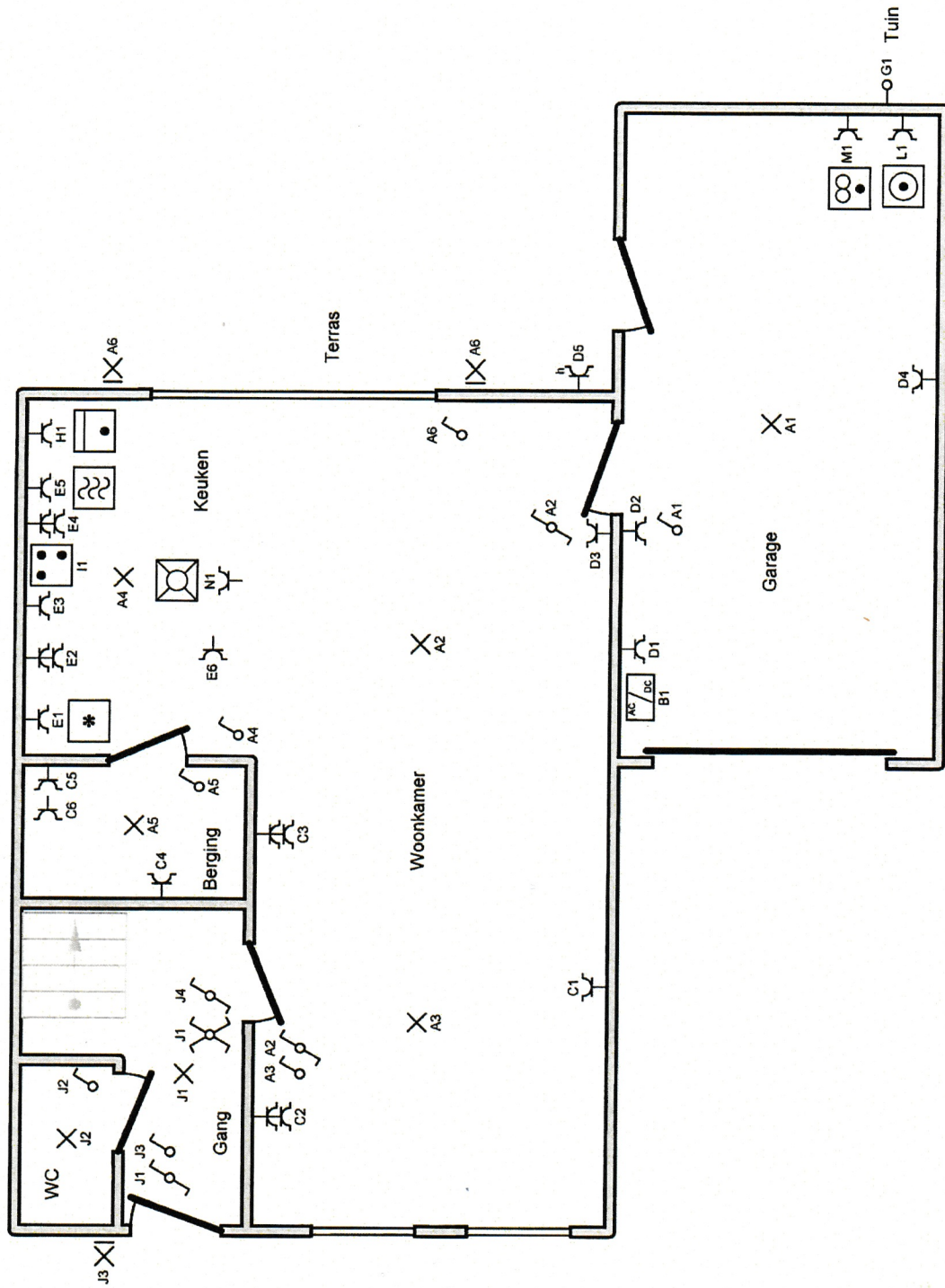
p. 1/5
Een draadschema
 Datum: 5/12/2019
 2 x 230V ~ 50Hz

Installateur
 Eist R BVBA
 Heidestraat 13
 2950 Kapellen
 Tel.: 03 664 14 50 GSM: 0478 359 777
 Fax: 03 605 03 10
 e-mail: eist.r@skynet.be
 BTW BE 0435.621.159

Plaats van de elektrische installatie
 Olijslagers - Sauwens
 Neerhoefstraat 22
 2040 Berendrecht
 Tel.: 0472/28.86.26 GSM: 0471/48.84.63
 e-mail: brecht.olijslagers@gmail.com

Erkend Organisme
 AIB-Vinçotte
 Noordersingel 23
 2140 Antwerpen
 Tel.: 03/221.86.11
 Fax: 03/221.86.12
 e-mail: antwerpen-limburg@vincotte.be

Gelijkvloers



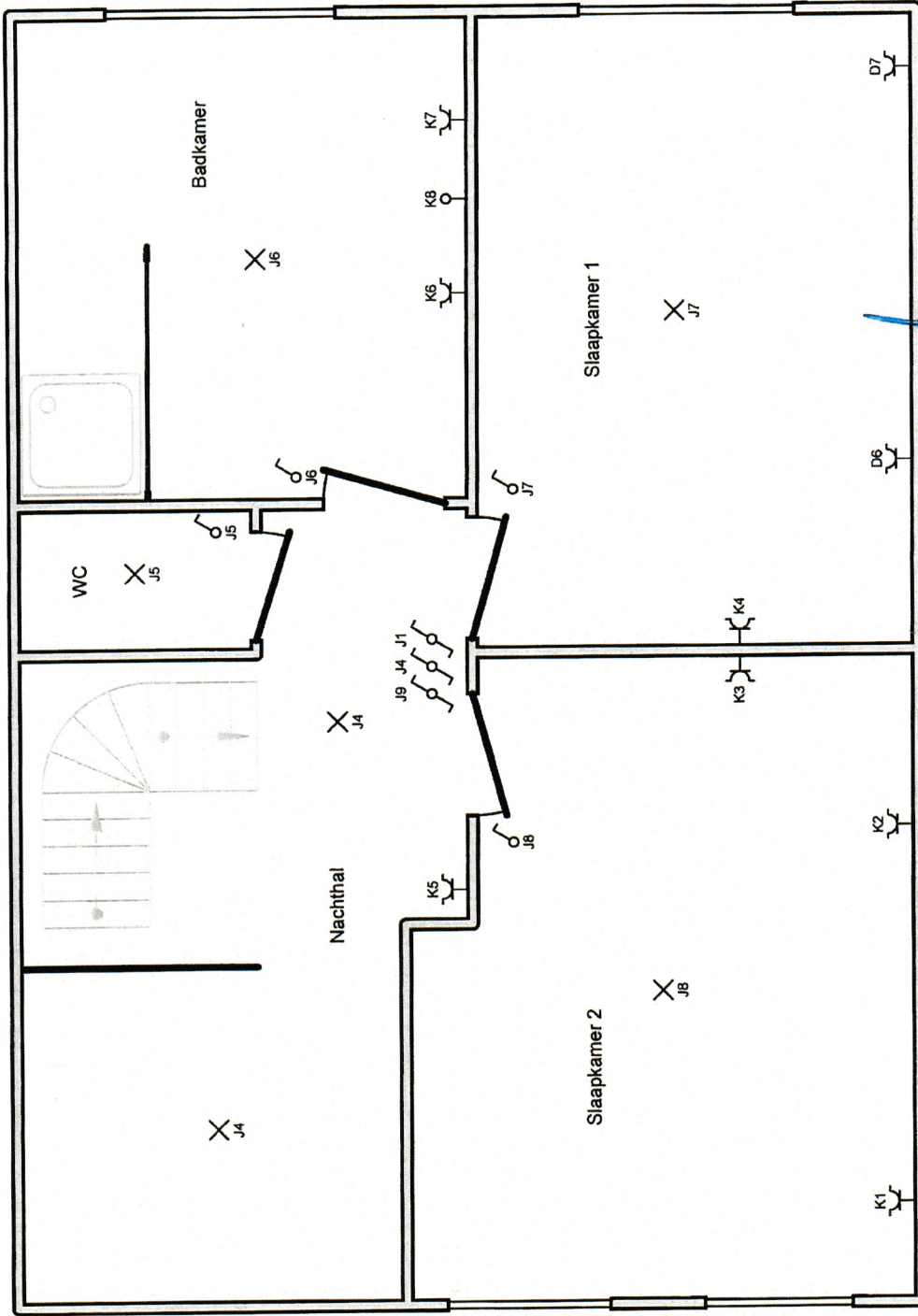
Erkend Organisme
 AIB-Vinçotte
 Noordersingel 23
 2140 Antwerpen
 Tel.: 03/221.86.11
 Fax: 03/221.86.12
 e-mail: antwerpen-ilmburg@vincotte.be

Plaats van de elektrische installatie
 Olijslagers - Sauwens
 Neerhoefstraat 22
 2040 Berendrecht
 Tel.: 0472/28.86.26 GSM: 0471/48.84.63
 e-mail: brecht.olijslagers@gmail.com

Installateur
 Elst R BVBA
 Heidestraat 13
 2950 Kapellen
 Tel.: 03 664 14 50 GSM: 0478 359 777
 Fax: 03 605 03 10
 e-mail: elst.r@skynet.be
 BTW BF n435.621.159

p. 2/5
Situatieschema
 Datum: 5/12/2019
 2 x 230V ~ 50Hz

1e Verdieping



Erkend Organisme
 AIB-Vinçotte
 Noordersingel 23
 2140 Antwerpen
 Tel.: 03/221.86.11
 Fax: 03/221.86.12
 e-mail: antwerpen-limburg@vinçotte.be

Plaats van de elektrische installatie
 Olijslagers - Sauwens
 Neerhoefstraat 22
 2040 Berendrecht
 Tel.: 0472/28.86.26 GSM: 0471/48.84.63
 e-mail: brecht.olijslagers@gmail.com

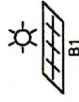
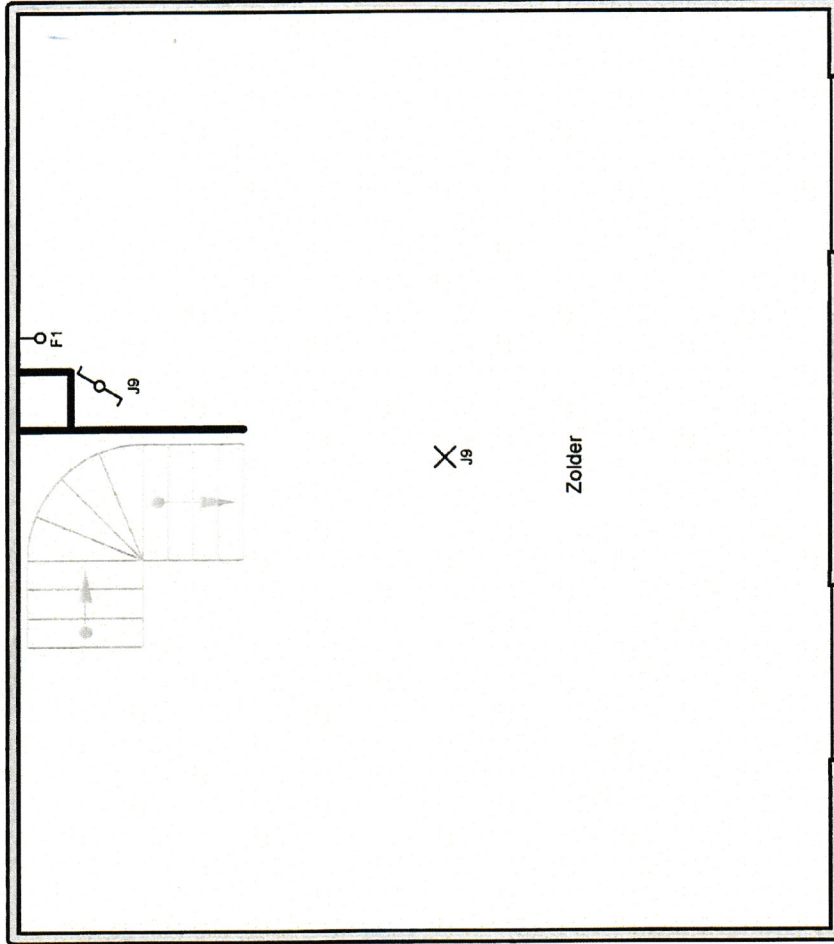
Installateur
 Elst R BVBA
 Heidestraat 13
 2950 Kapellen
 Tel.: 03 664 14 50 GSM: 0478 359 777
 Fax: 03 605 03 10
 e-mail: elst.r@skynet.be
 BTW BE 0435.621.159



P. 3/5
Situatieschema
 Datum: 5/12/2019
 2 x 230V ~ 50Hz

2e Verdieping

-k_{DB} Ventilatie kruipzolder



Dak

X_{JS}

Zolder



Erkend Organisme
AIB-Vinçotte
Noordersingel 23
2140 Antwerpen
Tel.: 03/221.86.11
Fax: 03/221.86.12
e-mail: antwerpen-limburg@vinçotte.be

Plaats van de elektrische installatie
Oijlslagers - Sauwens
Neerhoefstraat 22
2040 Berendrecht
Tel.: 0472/28.86.26 GSM: 0471/48.84.63
e-mail: brecht.oijlslagers@gmail.com

Installateur
Elst R BVBA
Heidestraat 13
2950 Kapellen
Tel.: 03 664 14 50 GSM: 0478 359 777
Fax: 03 605 03 10
e-mail: elst.r@skynet.be
BTW BF n435.621.159

p. 4/5
Situatieschema

Datum: 5/12/2019

2 x 230V ~ 50Hz

- A** Verlichting garage, living, keuken, terras, berging.
- B** Zonnepanelen
- C** Stopcontacten living, berging, CV.
- D** Stopcontacten garage, living, terras, sfpk.1., ventilatie.
- E** Stopcontacten keuken.
- F** Voeding zolder.
- G** Voeding tuin.
- H** Oven
- I** Kookvuur
- J** Verlichting inkom, WC, voorgevel, 1ste verdiep, zolder.
- K** Stopcontacten sfpk.1-2, nachthal, badkamer.
- L** Wasmachine
- M** Droogkast
- N** Vaatwas



Erkend Organisme
 AIB-Vinçotte
 Noordersingel 23
 2140 Antwerpen
 Tel.: 03/221.86.11
 Fax: 03/221.86.12
 e-mail: antwerpen- limburg@vincotte.be

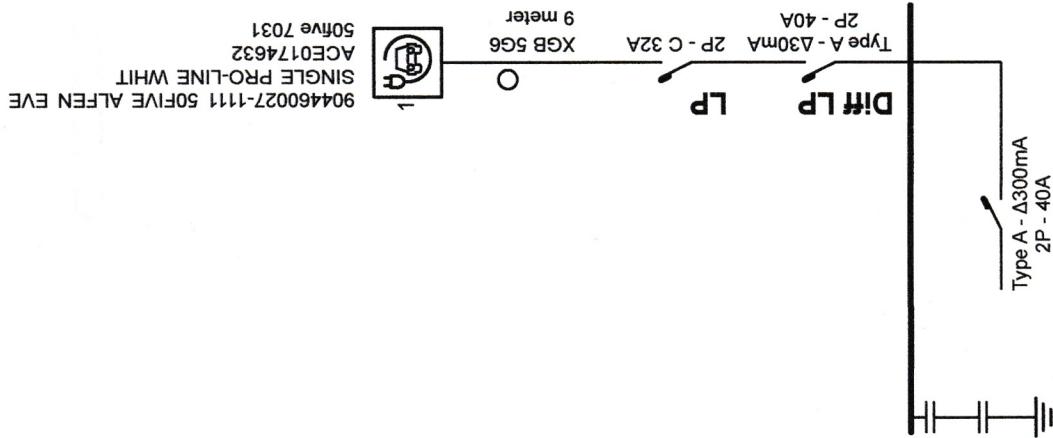
Plaats van de elektrische installatie
 Olijslagers - Sauwens
 Neerhoetsstraat 22
 2040 Berendrecht
 Tel.: 0472/28.86.26 GSM: 0471/48.84.63
 e-mail: brecht.olijslagers@gmail.com

Installateur
 Elist R BVBA
 Heidestraat 13
 2950 Kapellen
 Tel.: 03 664 14 50 GSM: 0478 359 777
 Fax: 03 605 03 10
 e-mail: elist.r@skynet.be
 BTW BE 0435.621.159

p. 5/5
Lijst Kringen

Datum: 5/12/2019

2 x 230V ~ 50Hz



<p>Plaats van de elektrische installatie Brecht Oijslagers Neerhoefstraat 22 2040 Berendrecht GSM: +32 471 48 84 63 e-mail: brecht.oijslagers@gmail.com</p>		<p>Installateur circet Schoebroekstraat 62 3583 Beringen Tel.: 038088288 e-mail: emobility@circet.be</p>	
<p>541448860019873856</p>		<p>circet Belgium</p>	
<p>Jonathain Zola Directeur Technisch 212</p>		<p>Eendraadschema Datum: 29/10/2021 1 x 230V ~ 50Hz Lokale laadpunt: zijgevel woning</p>	

Schetsafte metakand door: Eene Scanline nr: BTM/BE 0074 125 207